

bitubo[®]
RACE SUSPENSION



QUALITY SYSTEM CERTIFICATED
UNI EN ISO 9001:2008
50 100 9149

ISTRUZIONI MONT. E REGOLAZ.
CARTUCCIA JBH
MOUNT. & SETTING MANUAL JBH
CARTR.

Rev. 00
del 17/10/2022

Mod. ISTR – JBH
Pag. 1 / 36

CODICE BITUBO - BITUBO CODE

NUMERO MATRICOLA - SERIAL NUMBER

HD004JBH72WO

Gambale forcella Fork leg	Schemi Scheme	Cost. molla Spring rate (Kg/mm)	Cost. molla interna Top Out Spring rate (kg/mm)	Prearico Preload (giri / turns)	Smorzamento Damper (clicks)	Qtà. olio Oil qty. (ml)	Sfilamento fork Fork strip out Q (mm)	Differenza interasse dall'originale. Lenght difference from the original.
COMPRESSION	GR50208	0.75	ORIGINAL	4	15	380	ORIGINAL	+50mm (+2 inch)
REBOUND	GR50209	0.75	ORIGINAL	4	15	380		



Italiano

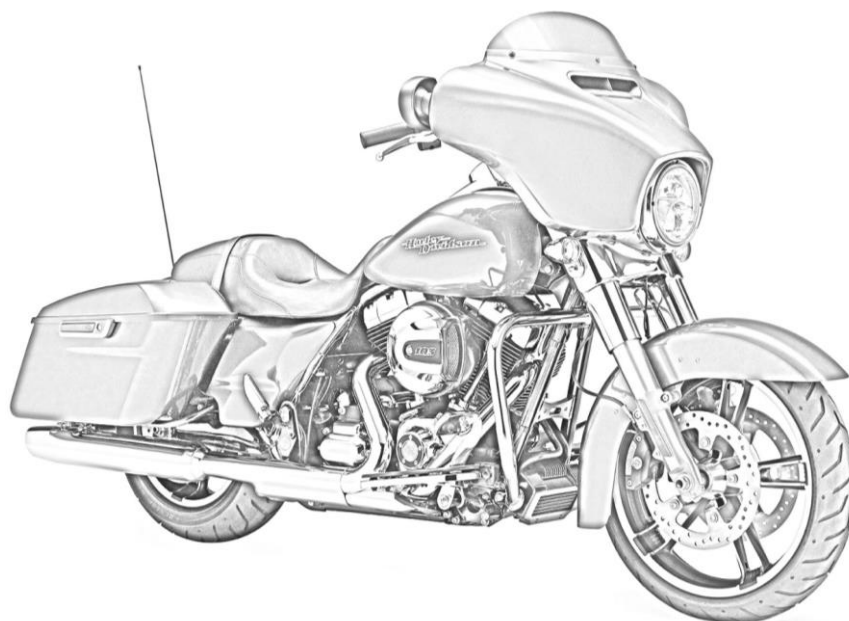
Codice prodotto:

HD004JBH72WO

Veicolo:

HARLEY DAVIDSON:

- FLHXS STREET GLIDE SPECIAL 2014-2016
- FLHX STREET GLIDE 2014-2016
- FLHTK ULTRA LIMITED 2014-2016
- FLHTCU TC ULTRA CLASSIC TWIN COOLED 2014-2016
- FLHTCU ULTRA CLASSIC 2014-2016
- FLHRC ROAD KING CLASSIC 2014-2016
- FLHR ROAD KING 2015-2016
- FLTRXS ROAD GLIDE SPECIAL 2015-2016
- FLTRX ROAD GLIDE 2015-2016
- FLTRU ROAD GLIDE ULTRA 2016



Indice

Set – up di base	Pag. 1
Introduzione	Pag. 3
Sicurezza	Pag. 4
Manutenzione	Pag. 5
Regolazioni	Da pag. 6
Ribassamento	Da pag. 8
Istruzioni per l'installazione	Da pag. 10
Misurazione dei SAG	Da pag. 16
Problemi e rimedi	Da pag. 17

Egregio Cliente,

vogliamo ringraziarLa e complimentarci con Lei per la scelta fatta.

La sospensione da Lei acquistata è il frutto di un'esperienza iniziata nei primi anni '70, quando la nostra azienda ha dato una spinta innovativa alla tecnologia delle sospensioni con i mitici ammortizzatori Bitubo.

Da allora Bitubo è presente nel mercato mondiale con la migliore gamma di sospensioni per motociclette ed applicazioni speciali.

I risultati sportivi nel GP, SBK e Campionati di varie Nazioni nonché l'omologazione ABE da parte dell'ente tedesco TÜV sono la conferma della qualità e dell'affidabilità raggiunta da tutti i nostri prodotti.

Dalle competizioni alla Vostra motocicletta, Bitubo ha trasferito tutta la tecnologia che fa di questi ammortizzatori un prodotto unico per concezione e prestazioni.

Da oggi anche Voi potrete riconoscere nel nostro marchio un sinonimo di sicurezza ed emozione di guida.

Buon Viaggio.

Legenda dei simboli

Avvertenza

Il mancato rispetto delle istruzioni e/o delle procedure potrebbero causare lesioni gravi o decesso delle persone.

Attenzione

Il mancato rispetto delle istruzioni e/o delle procedure potrebbero causare danni al prodotto o al veicolo.

Nota

Indica un punto di interesse o un suggerimento per eseguire un'operazione in modo comodo ed efficiente.

Sicurezza

Avvertenza

La cartuccia è progettata per l'uso esclusivo su strada e l'utilizzo fuoristrada potrebbe pregiudicarne irreversibilmente il funzionamento e di conseguenza il controllo del veicolo.

Avvertenza

Si raccomanda di far eseguire l'installazione della cartuccia sul veicolo da un Centro Assistenza BITUBO o Officina Autorizzata.

È estremamente pericoloso montare/smontare parti moto se non si possiedono le conoscenze e le competenze necessarie.

Avvertenza

Bitubo non è responsabile di operazioni di installazione del prodotto eseguite in modo non corretto o diversamente da quanto descritto nel presente manuale.

Bitubo non è responsabile di eventuali modifiche apportate al prodotto da parte di persone terze che non siano contenute nel presente manuale o che non siano state autorizzate per iscritto.

Avvertenza

La cartuccia forcella contiene gas Azoto in pressione.



Avvertenza

Raccomandiamo la rimozione delle cover steli o la sostituzione con una cover più lunga di 50mm (Harley Davidson P/N 48862-10 L:26.85"). Verificare sempre che le cover degli steli abbiano una lunghezza adeguata.

Attenzione

La garanzia del Prodotto cessa nel caso in cui questo venga montato in maniera errata, o modificato senza l'approvazione scritta da Bitubo.



Nota

In assenza di istruzioni specifiche per il montaggio, attenersi alle procedure descritte nei Manuali Tecnici del Costruttore della moto.

**Nota**

Si raccomanda di conservare il presente manuale in un posto sicuro in quanto contenente informazioni di set-up iniziale oltre al serial nr. utilizzabili per poter fruire del servizio di Garanzia.

Manutenzione

La pulizia e la manutenzione della forcella ne previene l'usura precoce e ne aumenta le prestazioni nel tempo.

**Attenzione**

Durante il lavaggio del veicolo, fare attenzione a non indirizzare il getto acqua ad alta pressione direttamente sui paraoli degli steli forcella, ne sui tappi superiori dei gambali forcella (piastra superiore di sterzo).

**Attenzione**

Pulire la forcella e i tappi superiori utilizzando un detergente non aggressivo.

**Nota**

Consigliamo di verificare ogni 10000 Km o comunque almeno 1 volta l'anno il corretto funzionamento della cartuccia.

**Nota**

Consigliamo ogni 24 mesi o 20.000 Km di percorrenza di far eseguire una revisione della cartuccia presso un Centro Assistenza Autorizzato BITUBO.

**Attenzione**

Si consiglia di verificare periodicamente l'efficienza della cartuccia eseguendo un controllo delle forze di smorzamento a regolazioni idrauliche tutte aperte e tutte chiuse. L'esisto positivo è dato dal riscontro di una variazione dello smorzamento.

**Nota**

Per ottenere le massime prestazioni dal prodotto acquistato, BITUBO raccomanda di utilizzare i propri lubrificanti.

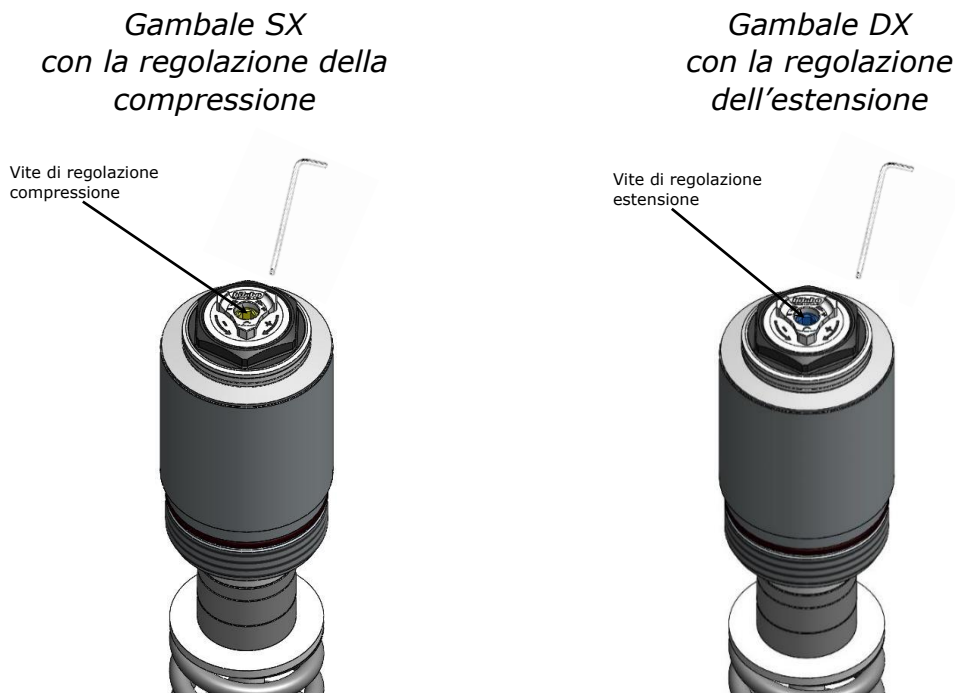
Manutenzione e intervalli di revisione suggeriti da Bitubo da eseguire presso un Centro Tecnico Bitubo (elenco Centri Tecnici nella sezione "Assistenza" del ns. sito www.bitubo.com)

**Nota**

Le sequenze di immagini utilizzate per le seguenti istruzioni sono puramente illustrative e potrebbero non rappresentare il veicolo specifico.

REGOLAZIONI

La cartuccia nella versione "JBH" è dotata di regolazione del precarico molla, della regolazione della forza di smorzamento in compressione e della regolazione della forza di smorzamento in estensione.



Entrambe le regolazioni della forza di smorzamento possono essere eseguite mediante una comune chiave a brugola con testa sferica di 4mm.

Per aumentare la forza di smorzamento è sufficiente ruotare la vite di regolazione in senso orario (⤵); viceversa per diminuirla ruotare in senso antiorario (⤴).

Sia la regolazione dell'estensione che della compressione sono dotate di 20 clicks di riferimento.

⚠ **Attenzione**

Nel caso in cui la regolazione non compia tutti i clicks dichiarati non esercitare forze eccessive con la chiave maschio esagonale.

Si suggerisce di recarsi al Centro Assistenza BITUBO o presso un'Officina Autorizzata per effettuare la verifica del prodotto.

⚠ **Attenzione**

Si suggerisce di non effettuare variazioni superiori a ± 2 clicks dalle regolazioni di spedizione per non alterare significativamente il comportamento del veicolo.

Si suggerisce di avvalersi dell'esperienza del Centro Assistenza BITUBO o di un'Officina Autorizzata per effettuare eventuali regolazioni al di fuori dell'intervallo sopra riportato.

*Gambale SX
con la regolazione della
compressione*



*Gambale DX
con la regolazione
dell'estensione*



La regolazione del precarico molla può essere eseguita mediante una comune bussola con bocca esagonale da 17mm.

Per aumentare la forza di smorzamento è sufficiente ruotare la vite di regolazione in senso orario (⤵); viceversa per diminuirla ruotare in senso antiorario (⤴).

1 giro completo della bussola corrisponde a 1mm di precarico della molla. Il prodotto consente una regolazione massima di 10mm.

⚠ Attenzione

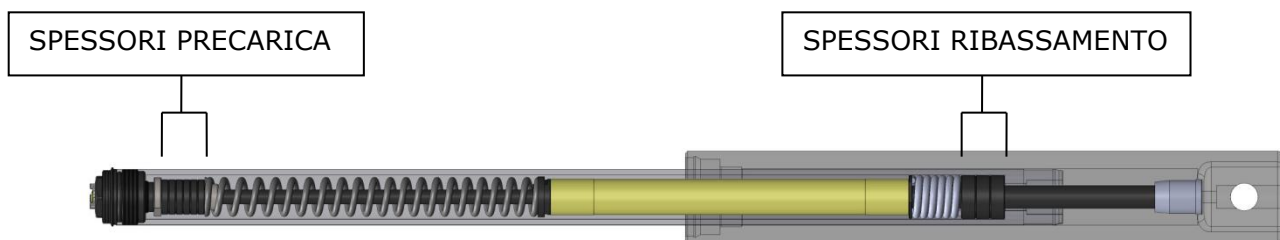
Si suggerisce di non effettuare variazioni superiori a ± 3 mm dalle regolazioni di spedizione per non alterare significativamente il comportamento del veicolo.

Si suggerisce di avvalersi dell'esperienza del Centro Assistenza BITUBO o di un'Officina Autorizzata per effettuare eventuali regolazioni al di fuori dell'intervallo sopra riportato.

RIBASSAMENTO

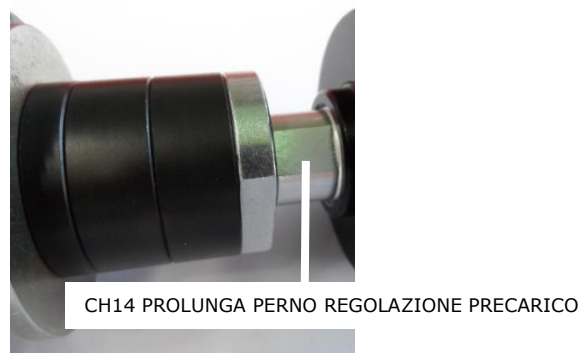
All'interno della confezione troverete un KIT di distanziali che vi permetterà di diminuire la lunghezza della forcella: **GR5701**

Ribassamento	Spessori precarica	Spessori ribassamento
-10mm	TOGLIERE 1x5mm	AGGIUNGERE 1x10mm
-20mm	TOGLIERE 1x5mm TOGLIERE 1x10mm	AGGIUNGERE 2x10mm
-30mm	TOGLIERE 1x5mm TOGLIERE 2x10mm	AGGIUNGERE 3x10mm



ISTRUZIONI DI MONTAGGIO:

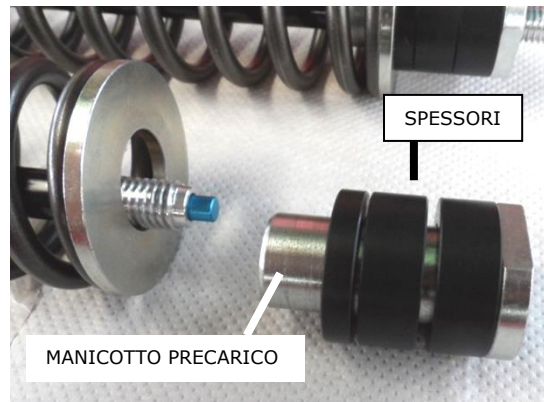
1. Precaricare la molla fino alla fuoriuscita della sede chiave da 14mm del perno regolazione precarico.



2. Allentare e svitare il tappo facendo presa sulla chiave da 14mm del perno regolazione precarico e la chiave da 22mm del manicotto precarico.



3. Svitare il manicotto precarico, su cui sono inseriti gli spessori.



4. In base alla riduzione di lunghezza scelta rimuovere tanti spessori quanti indicati in tabella.

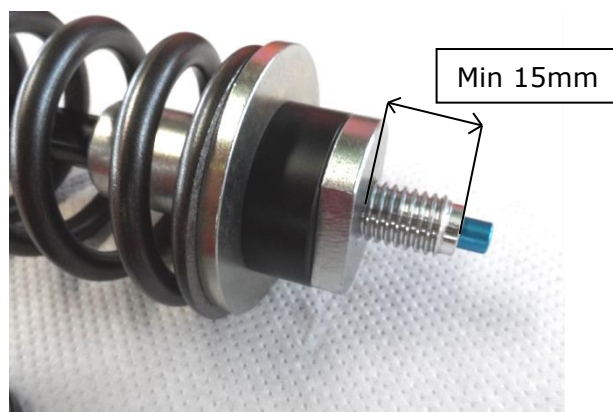


5. Rimontare il manicotto precarico e eventuali spessori rimanenti.
Assicurarsi di avvitare il manicotto precarico per tutta la filettatura dello stelo in modo da evitare qualsiasi tipo di variazione di lunghezza o regolazione.

⚠ Attenzione

E' possibile che la molla possa risultare non precaricata. Verificare esclusivamente che non ci siano interferenze con il manicotto precarico.

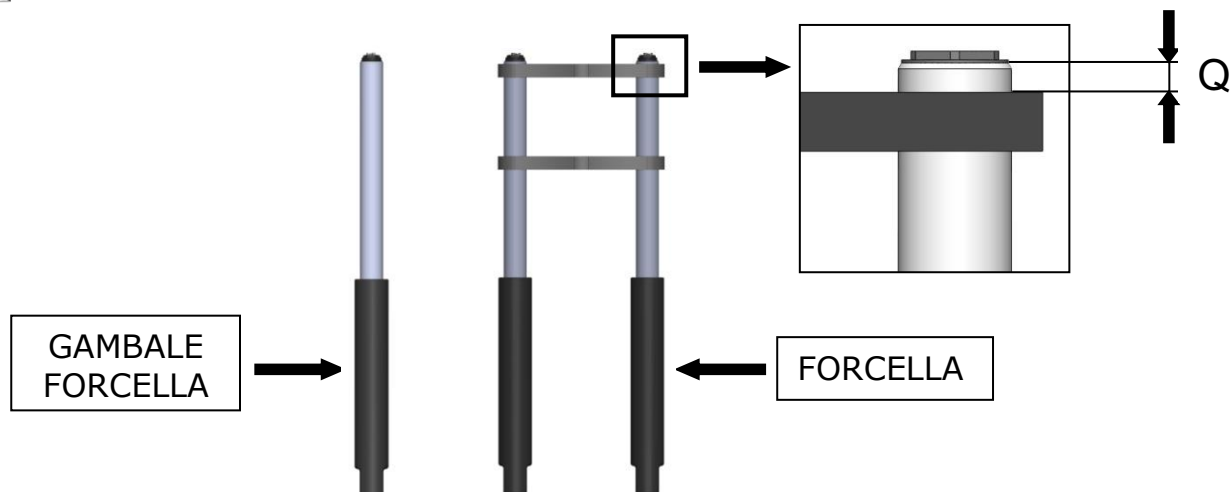
Una volta montata sul gambale forcella riproporrà il corretto precarico.



6. Avvitare e serrare il tappo eseguendo le operazioni indicate in punto 2.
7. Ripristinare il precarico iniziale.

ISTRUZIONI PER L'INSTALLAZIONE

 **Nota**



Attrezzatura necessaria:

GENERICA:

- Chiavi a bussola:
 CH 1/2 in
 CH 3/4 in
 CH 9/16 in
 CH 17 mm
 CH 1-3/8 in
- Chiavi a bussola poligonale:
 CH 10mm
- Chiavi combinate:
 CH 13mm
 CH 14mm
 CH 22mm
- Chiavi a brugola:
 CH 1/4 in
 CH 5/16 in
 CH 4mm
 CH 6mm
- Chiavi a torx:
 T45

FACOLTATIVA:

- 00473: Perno di bloccaggio

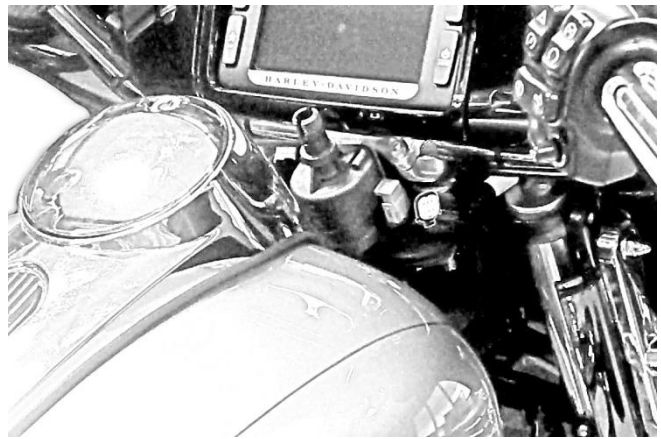
1. Posizionare il veicolo in modo sicuro verificando che la ruota anteriore risulti sollevata da terra.



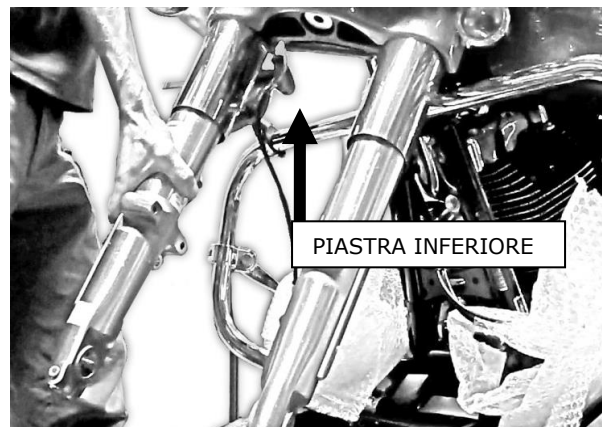
2. Togliere la ruota e tutti i dispositivi collegati alla forcella seguendo le istruzioni indicate nel manuale d'uso del veicolo originale.

Attenzione

Fare particolare attenzione allo smontaggio del blocchetto d'accensione del veicolo. Riferirsi, in maniera scrupolosa, alle istruzioni indicate nel manuale d'officina del veicolo.



3. Annotare la quota **Q** della posizione del gambale forcella rispetto alla piastra superiore.
4. In sequenza allentare: la piastra superiore, i tappi della forcella senza svtarli e di seguito la piastra inferiore.



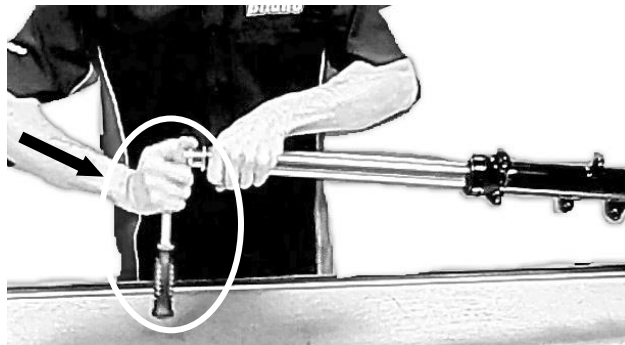
5. Proseguire con lo sfilamento e lo smontaggio dei gambali forcella dalla moto.



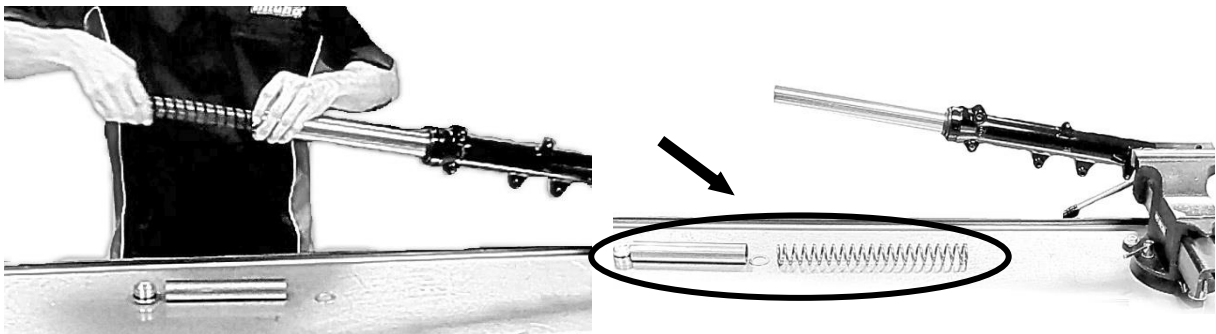
6. Svitare il tappo superiore dallo stelo.

⚠ Attenzione

Nel procedere con lo svitamento dei tappi forcella prestare attenzione al precarico della molla che potrebbe essere alquanto elevato e di conseguenza pericoloso.



7. Sfilare gli spessori e la molla originali.



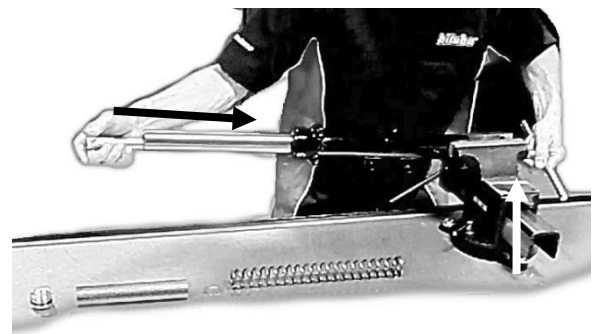
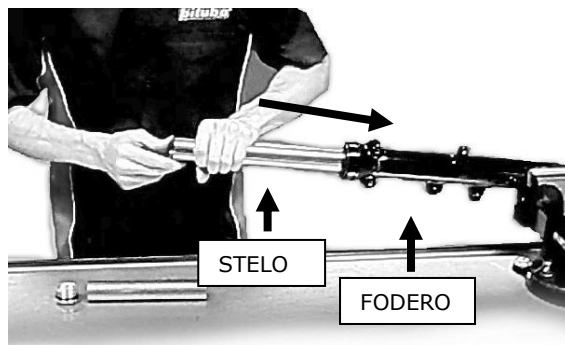
8. Rovesciare il gambale forcella, e svuotare l'olio dal fodero.

⚠ Attenzione

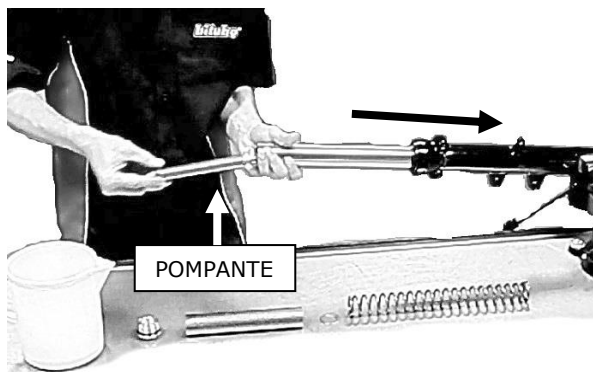
Lasciare almeno 10 minuti a sgocciolare i gambali per assicurarsi del completo svuotamento.



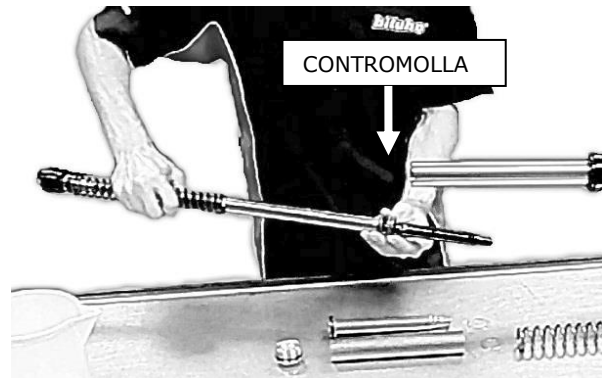
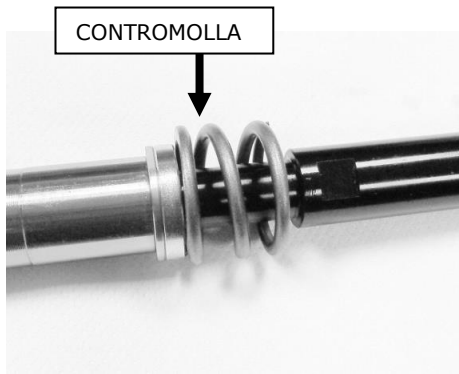
9. Consigliamo di verificare che lo stelo forcella e il fodero scorrano correttamente senza attriti e non si verificano grippature.
10. Portare in battuta lo stelo sul fondo del fodero e, facendo attenzione a tenere il tutto fermo, tenere premuto il pompante originale, eventualmente con l'attrezzo 00473 e svitare la vite a brugola e rispettiva rondella, posizionata dentro al foro inferiore del piedino vicino al perno ruota.



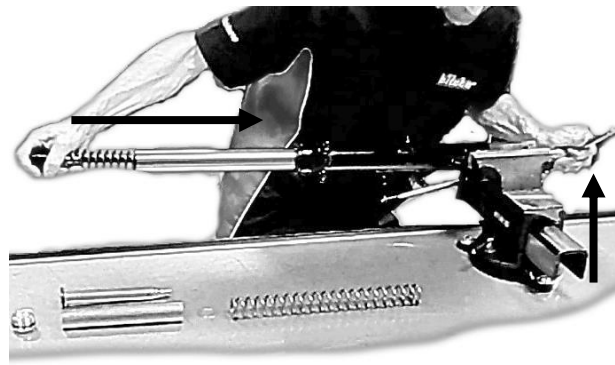
11. Mantenendo lo stelo sul fondo del fodero estrarre il pompante e contromolla originale.



12. Inserire la contromolla originale nel distanziale inferiore della cartuccia BITUBO. Qualora si voglia utilizzare il KIT di riduzione lunghezza inserire anche i rispettivi distanziali facendo riferimento alla tabella nella sezione RIBASSAMENTO (pag. 8).



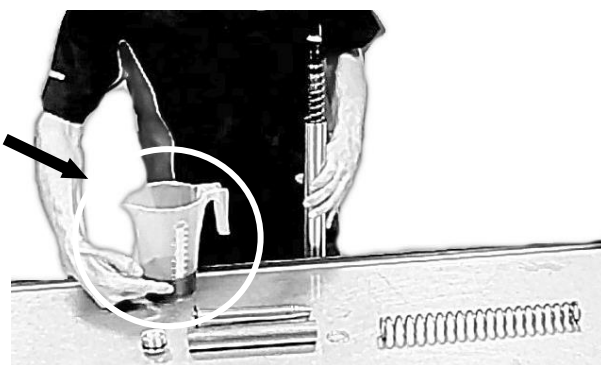
13. Mantenendo lo stelo sul fondo del fodero inserire la cartuccia BITUBO dentro alla forcella e fissarla con la vite a brugola e rondella originali, serrando adeguatamente con la coppia di serraggio indicata dalla casa madre.



14. Posizionare la cartuccia in verticale. Versare la quantità di olio Bitubo cod. 997630 indicata in tabella "1" nella sezione SET-UP DI BASE (pag. 1). Eseguire alcune compressioni ed estensioni della canna forcella per permettere il corretto caricamento dell'olio.

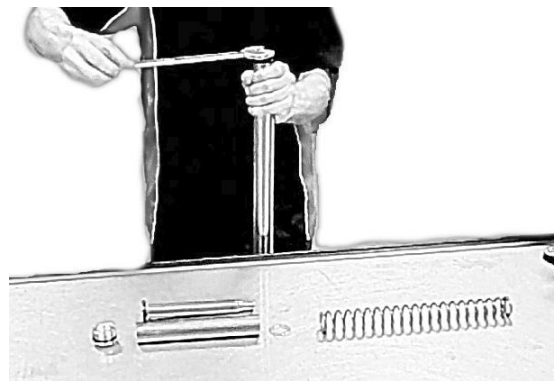
! Attenzione

La quantità di olio è determinante al fine del buon funzionamento del KIT Bitubo. Attenersi strettamente alla quantità indicata.



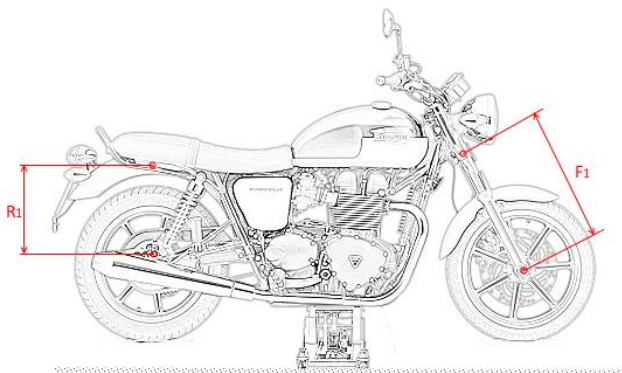
15. Qualora sia stato utilizzato il KIT di riduzione lunghezza fare riferimento alla tabella nella sezione RIBASSAMENTO (pag. 8) per apportare la corretta riduzione di precarico.

16. Portare lo stelo forcella in prossimità della prolunga dello stelo, avvitandola fino a battuta (presa in chiave sul tappo) senza serrare il tutto.

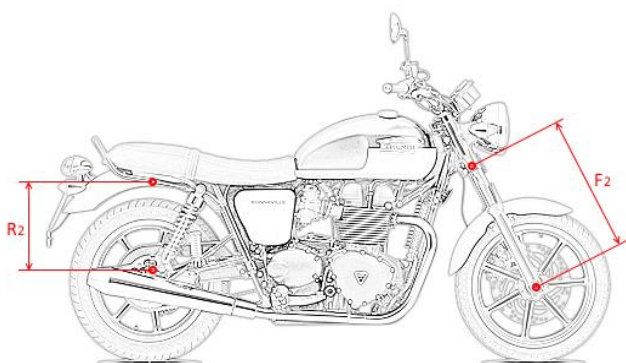


17. Fissare in morsa lo stelo forcella con anello di fissaggio 00243 e boccola di riduzione 00414. Serrare quindi il tappo con chiave CH28 per assicurare un adeguato serraggio della prolunga stelo. Se non in possesso di questi strumenti è possibile serrare la prolunga al passo 21.
18. Una volta rimontata la forcella sulla moto serrare la piastra inferiore controllando di posizionare la forcella com'era originalmente.
19. Se non effettuato al punto 19, procedere con il serraggio del tappo cartuccia e di seguito con quello della piastra superiore con coppie di serraggio previste da manuale utente.
20. Procedere al montaggio di tutti i particolari originali rimossi riferendosi alle istruzioni indicate nel manuale d'uso del veicolo originale.

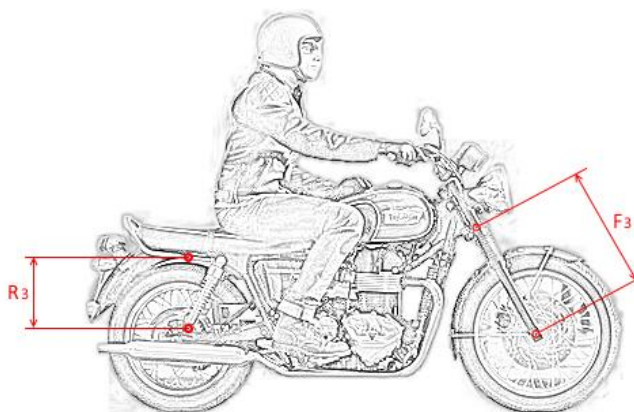
REGOLAZIONE E MISURAZIONE DEI SAG



- 1) Sollevare la moto (forcellone libero dal carico, e ruota sollevata dal terreno) e comprimere la contromolla, forzando la completa estensione del cinematismo della sospensione posteriore. Effettuare la stessa operazione per l'avantreno.
- 2) Individuare due punti di riferimento sulla verticale del perno ruota: uno al centro del perno ruota, l'altro fisso sul telaio reggisella della moto. Entrambi i punti devono essere precisi e ben definiti al fine di poter ripetere l'operazione più volte. Ripetere l'operazione per l'avantreno.
- 3) Rilevare la distanza tra i due punti R1 e F1.



- 4) Appoggiare la moto a terra con entrambe le ruote, comprimere lentamente la sospensione un paio di volte e lasciandola poi estendere liberamente.
- 5) Rilevare la nuova distanza tra i due punti di riferimento R2 ed F2 (*SAG STATICO*).
- 6) $R2-R1$ (sag statico) suggerito è compreso tra 5mm e 10mm.
 $F2-F1$ (sag statico) suggerito è compreso tra 15mm e 25mm.



- 7) Ripetere l'operazione di misurazione con il guidatore sopra la moto in posizione di guida (*SAG PILOTA*).
- 8) $R3-R1$ (sag pilota) suggerito è compreso tra 20 e 30mm.
 $F3-F1$ (sag pilota) suggerito è compreso tra 20 e 35mm

Per diminuire il valore del Sag statico rilevato, aumentare il precarico molla; viceversa, per aumentare il valore del Sag statico, diminuire il precarico molla.

PROBLEMI E RIMEDI

Qui sono elencate alcune problematiche che si potrebbero incontrare nell'utilizzo delle sospensioni, con relative soluzioni:

A

Eccessive vibrazioni dell'anteriore all'entrata in curva, che al rilascio del freno o accelerando scompaiono.

Agire nel seguente modo:

- Aumentare precarico molla di 2 - 3 giri
- Passare a una molla più dura, sostituire molla cartuccia con una di maggiore rigidità.
- Verificare il corretto allineamento piastre forcella e fissaggio fodero su perno ruota anteriore.
- Molle ammortizzatori posteriori troppo prevaricate, svitare ghiera di 2 - 3 giri.

B

La ruota anteriore "saltella" durante la frenata.

Agire nel seguente modo:

- Se la forcella non si comprime nell'ultimo 1/3 di escursione significa che il livello olio è troppo alto: ridurre il livello olio di 15 grammi.
- Se la forcella tampona a fine corsa aumentare il precarico molla.

C

L'anteriore perde grip in uscita di curva.

Agire nel seguente modo:

- Carenza di smorzamento in estensione: chiudere la regolazione "R" di 2 - 3 scatti
- Molle troppo prevaricate: ridurre il precarico di 2 giri.
- Sospensione posteriore troppo morbida: precaricare la molla posteriore di 3 giri.
- La forcella non è stata posizionata a corretto livello nelle piastre di fissaggio: verificare il corretto montaggio.

D

La moto è troppo rigida e tende a saltellare sulle asperità.

Agire nel seguente modo:

- Probabilmente le molle sono troppo prevaricate: ridurre precarico di 2 giri.
- Smorzamento di compressione eccessivo: aprire la regolazione "C" di 2 - 3 scatti.
- Smorzamento di estensione troppo chiusa: aprire la regolazione "R" di 2 - 3 scatti.

E

Se viaggiando in 2 passeggeri si avverte mancanza di stabilità al manubrio.

Agire nel seguente modo:

- Carenza di supporto ammortizzatori: aumentare precarico molla di 2 - 3 giri.
- Smorzamento non sufficiente: chiudere regolazioni "C" e "R" di 1 - 2 scatti.

F

Se viaggiando in 2 passeggeri si avverte lo sterzo pesante e la conseguente poca maneggevolezza.

Agire nel seguente modo:

- Aumentare precarico molle cartucce di 2 - 3 giri.
- Aprire la regolazione "R" di 1 - 2 scatti.

**Nota**

Ricordiamo che le sospensioni interagiscono tra loro. Ogni qualvolta viene apportata una modifica all'anteriore, il posteriore subirà un effetto conseguente e viceversa.

**Nota**

Talvolta i problemi sono diversi. Il nostro consiglio è quello di eseguire una regolazione alla volta in modo da percepirne meglio l'effetto.

**Nota**

Tutte le informazioni sopraindicate vengono considerate nel caso di veicolo:

- in buono stato di utilizzo.
- con pneumatici in buono stato di usura e pressione di gonfiaggio corretta.
- con impianto frenante in efficiente stato.
- Con avantreno verificato e lubrificato a livello di usura ralle e serraggio asse.

bitubo[®]
RACE SUSPENSION



ISTRUZIONI MONT. E REGOLAZ.
CARTUCCIA JBH
MOUNT. & SETTING MANUAL JBH
CARTR.

Rev. 00
del 17/10/2022

Mod. ISTR – JBH
Pag. 199 / 36



English

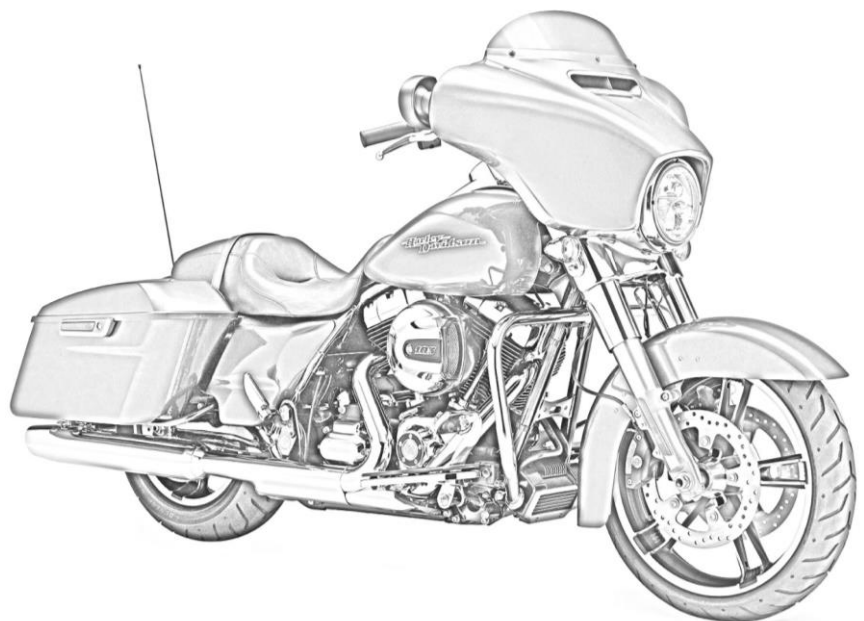
Product code:

HD004JBH72WO

Vehicle:

HARLEY DAVIDSON:

- FLHXS STREET GLIDE SPECIAL 2014-2016
- FLHX STREET GLIDE 2014-2016
- FLHTK ULTRA LIMITED 2014-2016
- FLHTCU TC ULTRA CLASSIC TWIN COOLED 2014-2016
- FLHTCU ULTRA CLASSIC 2014-2016
- FLHRC ROAD KING CLASSIC 2014-2016
- FLHR ROAD KING 2015-2016
- FLTRXS ROAD GLIDE SPECIAL 2015-2016
- FLTRX ROAD GLIDE 2015-2016
- FLTRU ROAD GLIDE ULTRA 2016



Contents

Basic set – up	Pag. 1
Introduction	Pag. 21
Safety	Pag. 22
Maintenance	Pag. 23
Adjustments	From pag. 24
Shortening	From pag. 26
Installation instructions	From pag. 28
SAG measurement	From pag. 34
Problems and solutions	From pag. 35

Dear Customer,

We wish to thank and congratulate you on your choice.

The suspension you purchased is the fruit of an experience born at the beginning of the Seventies, when our Company gave an innovative push to suspension technology with the legendary Bitubo shock absorbers.

Since then, Bitubo has been present on the world market with the best range of bike suspensions and special applications.

The sport results in the GP, SBK and Championships in various countries, as well as the ABE type approval by the German TÜV are confirmation of the quality and reliability achieved by all our products.

Bitubo has transferred all the technology that makes these shock absorbers a product unique in design and performance from competitions to your bike.

From today you too will be able to recognize in our brand a synonym of safety and driving emotion.

Have a good trip.

Legend of symbols

Warning

Non-compliance with the instructions and/or procedures might cause serious injuries or death.

Attention

Non-compliance with the instructions and/or procedures might damage the product or the vehicle.

Note

Shows a point of interest or a suggestion to carry out an operation comfortably and efficiently.

Safety

Warning

The cartridge is designed to be used only on the road and its use off road might irreversibly affect its operation and, consequently, the control of the vehicle.

Warning

We recommend you have the cartridge installed on your bike in a BITUBO Service Centre or Authorized Workshop.

It is extremely dangerous to assemble/dismantle bike parts if you do not have the necessary knowledge and skills.

Warning

Bitubo is not liable for the installation of the product carried out incorrectly or not in compliance with the instructions in this manual.

Bitubo is not responsible for any modifications of the product by third parties that are not included in this manual or not authorized in writing.

Warning

The cartridge contains Nitrogen gas in pressure.

Warning

We recommend removing or replacing the fork slider cover with a +2" Extended Fork Slider Cover (Harley Davidson P/N 48862-10 L:26.85"). Always check slider covers for proper clearance.

Attenzione

The warranty of the product stops if it is mounted wrongly or modified without written approval by Bitubo.

Note

In the absence of specific instructions for the assembly, follow the procedures described in the bike Manufacturer's Technical Manuals.

 **Note**

We advise you to keep this manual in a safe place since it contains information on the initial setup as well as the serial number that is needed should you need to avail yourself of the Guarantee.

Maintenance

Cleaning and lubricating your fork prevents its early wear and tear and increases its performances longer.

 **Attenzione**

On cleaning the bike, pay attention not to turn the water jet at high pressure directly to the oil fork seals and to the upper cartridge caps.

 **Attenzione**

Clean the fork and the upper caps with not aggressive cleaner.

 **Note**

We recommend you check the correct operation of the cartridge every 10,000 Km or anyway at least once a year.

 **Note**

We advise you to have the cartridge overhauled in a BITUBO Authorized Service Centre every 24 months or 20,000 km.

 **Attention**

We recommend the efficiency of the cartridge is checked periodically by checking the damping forces with all open or all closed hydraulic adjustments. A positive result corresponds to a variation in damping force.

 **Note**

To obtain the maximum performance of the purchased product, BITUBO recommends you use BITUBO lubricants.

Maintenance and periodic checks are recommended to be made by a Bitubo Service Centre (see list of official Service Centres and Worldwide importers in our website www.bitubo.com)

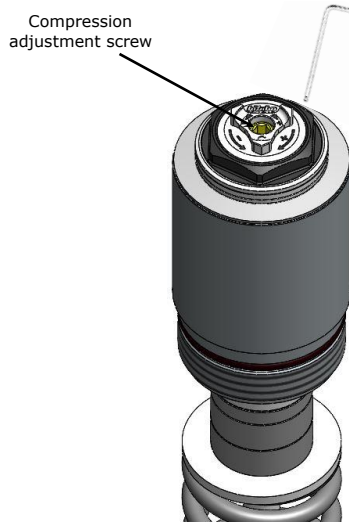
 **Note**

The sequences of images used for the following instructions are illustrative only and may not represent the specific vehicle.

ADJUSTMENTS

The "JBH" version cartridge is provided with spring preload adjustment, compression damping force and extension damping force.

*Left fork leg
With Compression adjustment*



*Right fork leg
With Rebound adjustment*



Both adjustments can be performed with a common male hex key with a 4mm spherical head.

To increase the damping force, just rotate the adjustment screw in a clockwise direction (⤵); to decrease it, in an anticlockwise direction (⤴).

Both the extension and compression adjustments are provided with 20 clicks. C

Attention

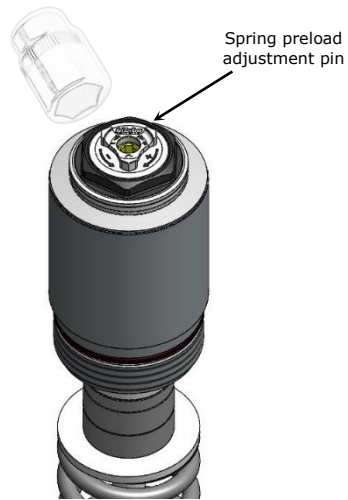
If not all clicks are possible, do not exercise excessive force with the male hex key. We advise you to go to the BITUBO Service Centre or Authorized Workshop to have the product checked.

Attention

We recommend no variations of more than ± 2 clicks in respect of the shipping settings are made so as not to change the vehicle behaviour significantly.

To make adjustments outside the above interval, we recommend you make use of the experience of the BITUBO Service Centre or an Authorized Workshop.

*Left fork leg
With Compression adjustment*



*Right fork leg
With Rebound adjustment*



The adjustment of the spring preload can be made with a common 17mm hexagonal bushing.

To increase the damping force, just rotate the adjustment screw in a clockwise direction (⤵); to decrease it, in an anticlockwise direction (⤴).

1 complete turn of the bushing corresponds to 1mm spring preload. The product maximum adjustment is 10mm.

⚠ Attention

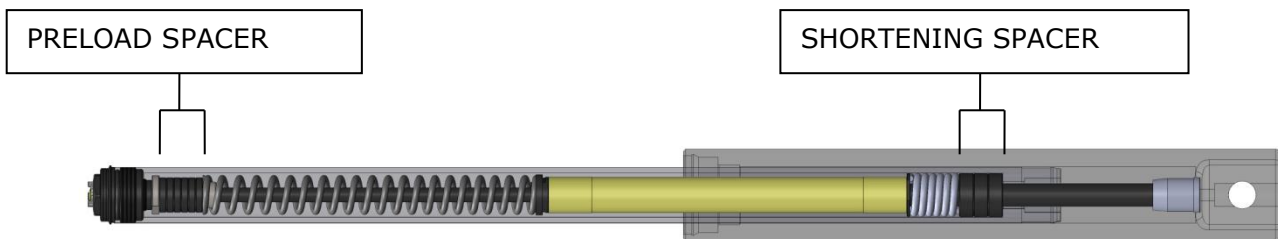
We recommend no variations of more than $\pm 3\text{mm}$ in respect of the shipping settings are made so as not to change the vehicle behaviour significantly.

To make adjustments outside the above interval, we recommend you make use of the experience of the BITUBO Service Centre or an Authorized Workshop.

SHORTENING

Inside the pack you will find a KIT of spacers that will allow you to shorten the fork:
GR5701

Shortening	Preload spacer	Shortening spacer
-10mm	REMOVE 1x5mm	ADD 1x10mm
-20mm	REMOVE 1x5mm REMOVE 1x10mm	ADD 2x10mm
-30mm	REMOVE 1x5mm REMOVE 2x10mm	ADD 3x10mm

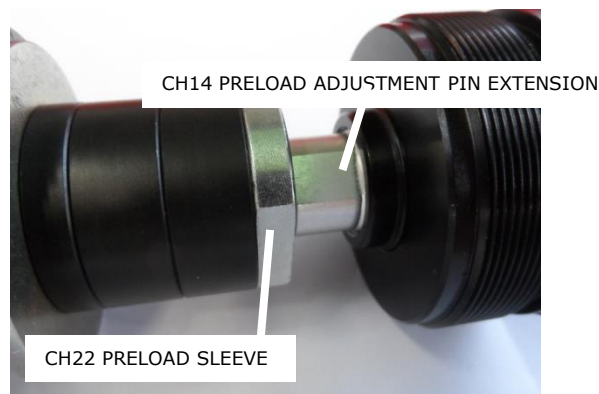


ASSEMBLING INSTRUCTIONS:

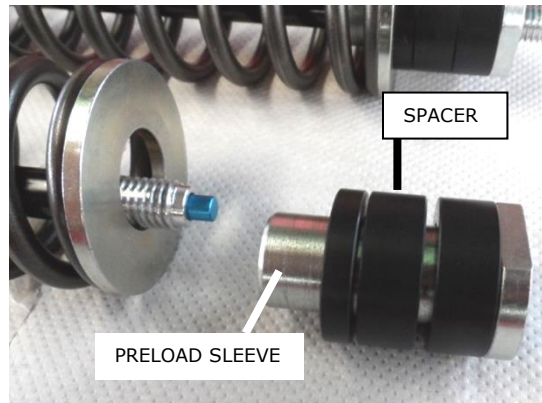
1. Preload the spring until the preload adjustment pin comes out of the 14mm key housing.



2. Loosen and unscrew the cap holding the 14mm key of the preload adjustment pin and the 22mm key of the preload sleeve.



3. Unscrew the preload sleeve the shims are inserted into.



4. According to the selected length reduction, remove the number of shims shown in the table.

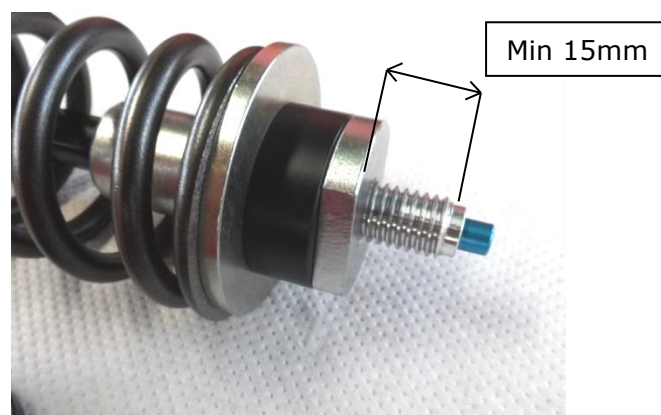


5. Refit the preload sleeve and any remaining shims.
Ensure you screw the preload sleeve in for the whole thread of the stem so as to avoid any type of length or adjustment variation.

⚠ Attention

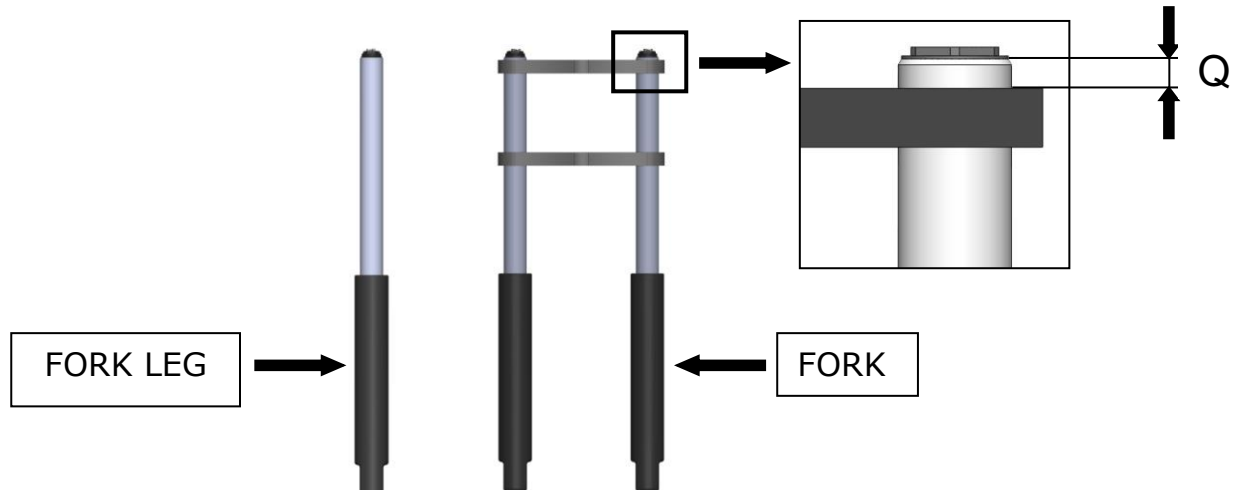
It is possible for the spring not to be preloaded. Check only that there is no interference with the preload sleeve.

Once fitted onto the fork leg the preload will be correct again.



6. Screw in and tighten the cap, carrying out the operations listed in point 2.
7. Reset the initial preload.

INSTALLATION INSTRUCTIONS



Necessary equipment:

GENERIC:

- Sockets:
CH 1/2 in
CH 3/4 in
CH 9/16 in
CH 17 mm
CH 1-3/8 in
- Bihexagonal sockets:
CH 10mm
- Combination Wrenches:
CH 13mm
CH 14mm
CH 22mm
- Allen key:
CH 1/4 in
CH 5/16 in
CH 4mm
CH 6mm
- Torx key:
T45

OPTIONAL:

- 00473: Stopping rod

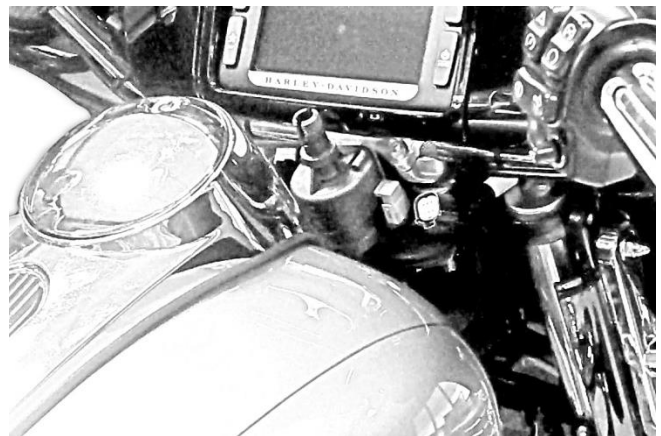
1. Position the vehicle safely, checking that the front wheel is off the ground.



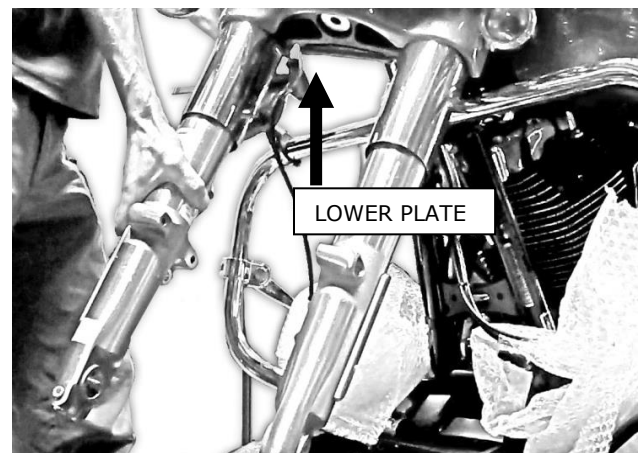
2. Remove the wheel and all the devices connected to the fork following the instructions in the user's manual of the original vehicle.

⚠ Attenzione

Pay particular attention to removing the ignition lock of the vehicle. Refer, in scrupulous manner, the instructions in the service's manual of the vehicle.



3. Make a note of the position of the fork leg compared to the top plate = quote **Q**.
4. Loosen in sequence: upper plate, fork caps (without unscrewing them) and lower plate.



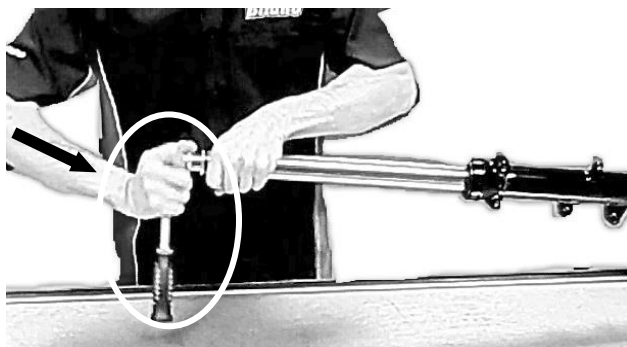
5. Continue by pulling out and dismantling the fork legs of the bike.



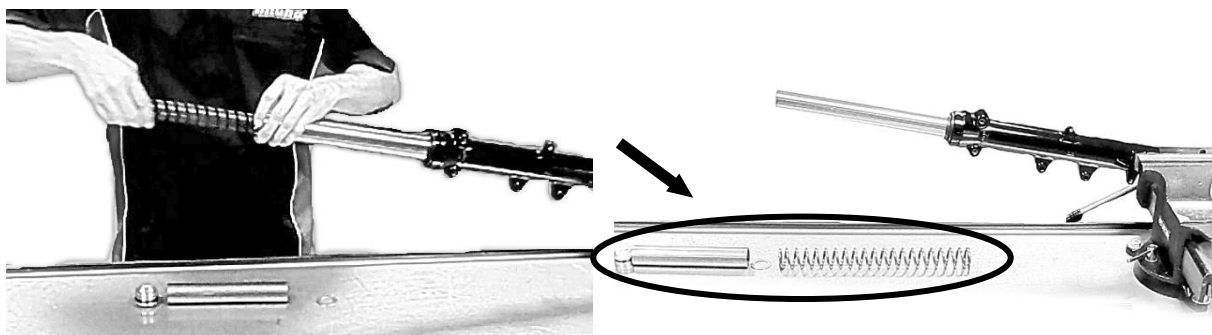
6. Unscrew the top cap from the stem.

 **Attention**

In unscrewing the fork caps, pay attention to the preload of the spring that might be quite high and therefore dangerous.



7. Remove the original spring and shims.



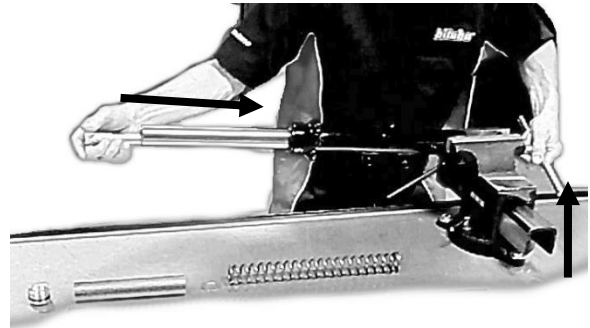
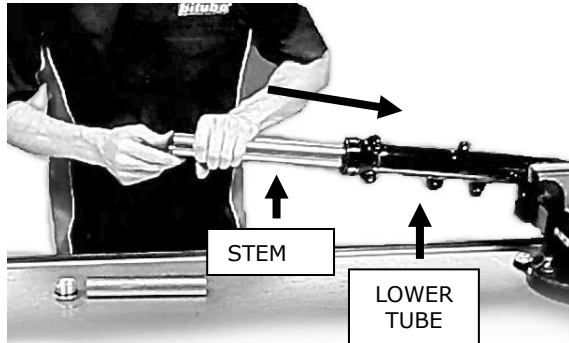
8. Overturn the fork leg and empty the oil from the lower tube.

 **Attention**

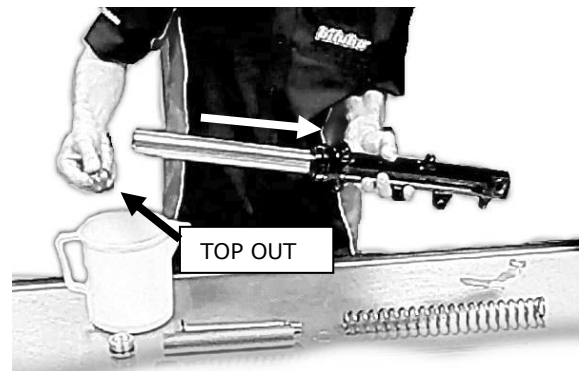
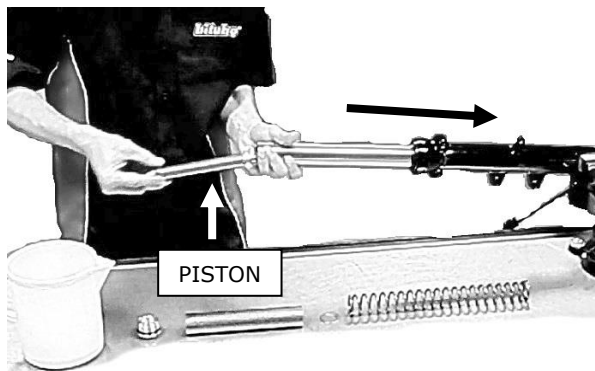
Let the legs drain for at least 10 minutes to make sure they are totally empty.



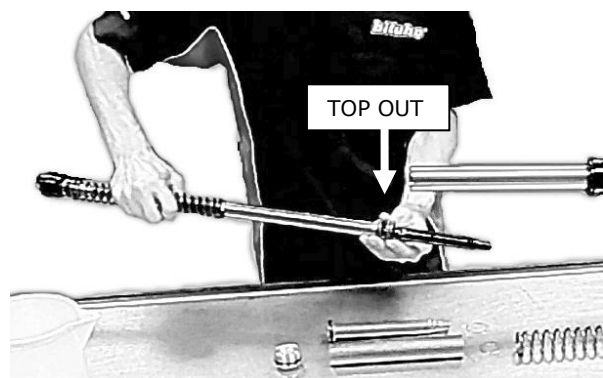
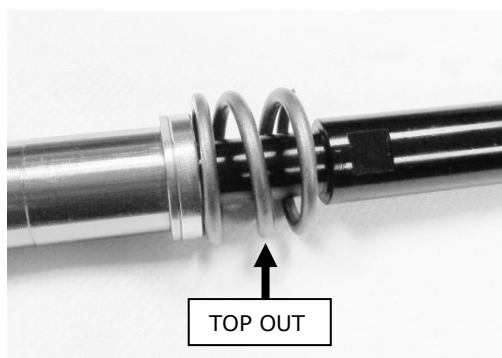
9. We recommend you check the fork stem and lower tube slide correctly without any friction and do not seize.
10. Bring the stem against the bottom of the lower tube and, paying attention to keep everything still, keep the original piston pressed, if necessary with tool 00473, and unscrew the Allen screw and respective washer, positioned in the lower hole of the foot near the wheel pin.



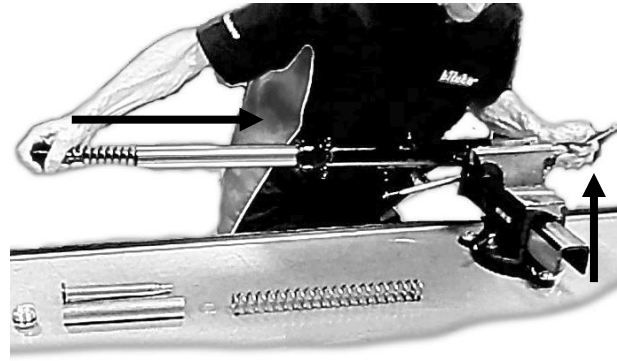
11. Holding the stem at the bottom of the lower tube, take the original piston out with the original top out.



12. Insert the original top out into the lower spacer of the BITUBO cartridge. If you want to use the length reduction KIT, insert also the respective spacers, checking the table in the SHORTENING section (pag. 26).



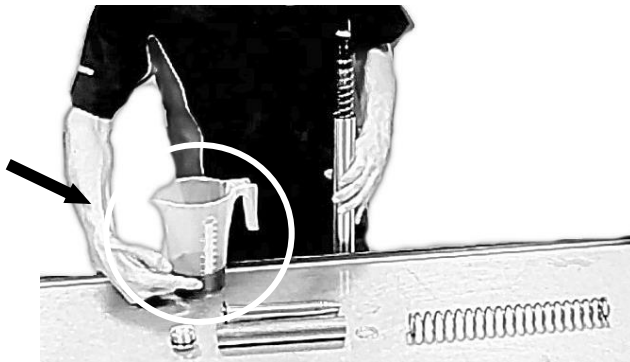
13. Holding the stem on the bottom of the lower tube, insert the BITUBO cartridge into the fork and fix it with the original Allen screw and washer, tightening correctly to the torque stated by the manufacturer.



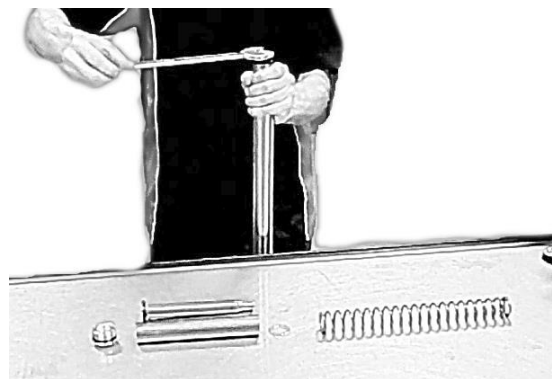
14. Position the cartridge vertically. Pour Bitubo oil code 997630, for the quantity refer to the table "1" in the BASIC SET-UP section (pag. 1). Perform some compressions and extensions of the fork tube to allow the oil to load correctly.

⚠ Attention

The quantity of oil is critical to the proper functioning of the Bitubo KIT. Keep to the indicated quantity.



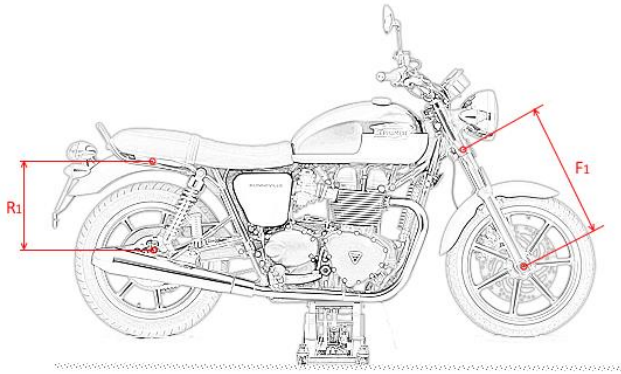
15. If the length reduction KIT has not been used, refer to the table in the SHORTENING section (pag. 26) to reduce the preload correctly.
16. Bring the fork stem near the step extension and screw it in until it stops (Hex key on the cap), without tightening.



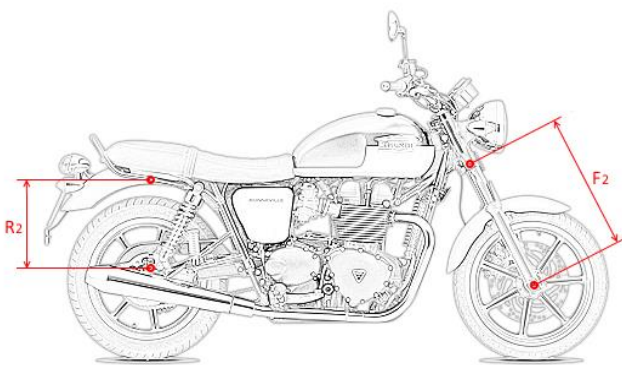
17. Fix in place the fork stem with clamping ring cod.00243 and reducing bush cod.00414. Tight the cap with CH28 wrench to ensure proper tightening of the stem extension. If not in possession of these instruments it is possible to tighten the extension at the step 21.

18. Once the fork has been reassembled onto the bike, tighten the lower plate making sure the fork is positioned as it was originally.
19. If not done at point 19, tighten the cartridge cap as well as the upper plate cap to the torques stated in the user's manual.
20. Re-assemble all the original parts, following the Vehicle producer's instructions.

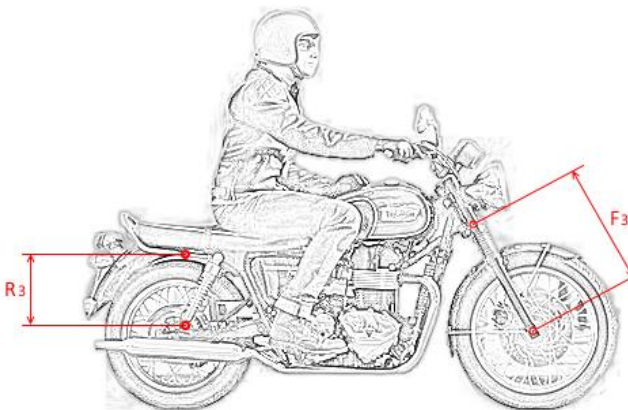
SAG MEASUREMENT



- 1) Raise the bike (swingarm unloaded and wheel off the ground) and compress the top out, forcing the complete extension of the control linkage of the back suspension. Repeat the operation for the forecarriage.
- 2) Identify two reference points on the vertical of the wheel pin: one in the centre of the wheel pin, the other fixed to the bike seat post frame. Both points must be precise and well defined in order to repeat the operation a few times. Repeat the operation for the forecarriage.
- 3) Measure the distance between R1 and F1.



- 4) Rest the bike with both wheels on the ground, slowly compress the suspension a couple of times letting it extend freely.
- 5) Measure the new distance between R2 and F2 (STATIC SAG).
- 6) R2-R1(static sag) suggest should be included between 5mm - 10mm.
F2-F1(static sag) suggest should be included between 15mm - 25mm.



- 7) Measure again with the driver on the bike in driving position (RIDER SAG).
- 8) R3-R1 (rider sag) suggest should be included between 20 - 30mm.
F3-F1 (rider sag) suggest should be included between 20 - 35mm.

In order to decrease the value of static sag, you shall increase the spring preload adjusting; on the other hand, in order to increase the static sag, you shall decrease the spring preload.

PROBLEMS AND SOLUTIONS

Find below some problems you might experience in using the suspension and their respective solutions:

A

Forward suspension excessive vibrations into the bend, disappearing on brake release or acceleration.

Do the following:

- Increase the spring preload by 2 - 3 turns
- Use a harder spring Replace the cartridge spring with a harder one.
- Check the fork plates are aligned correctly and the lower leg is fixed onto the front wheel pin.
- Back shock absorber springs too preloaded, unscrew ring-nut by 2 - 3 turns.

B

The front wheel "jumps" while braking.

Do the following:

- If the fork is not compressed in the last third of the stroke it means the oil level is too high: reduce the oil level by 15 grams.
- If the fork hits the end of stroke, increase the spring preload.

C

The front suspension loses grip out of the bend.

Do the following:

- Lack of damping in extension: close the "R" adjustment by 2 - 3 clicks
- Excessive spring preload: reduce the preload by 2 turns.
- Back suspension too soft: preload the back spring by 3 turns.
- The fork has not been positioned at the right level in the fixing plates: check assembly is correct.

D

The bike is too rigid and tends to jump on bumps.

Do the following:

- Springs are very likely too preloaded: reduce the preload by 2 turns.
- Excessive compression damping: open the "C" adjustment by 2 - 3 clicks.
- Extension damping too closed: open the "R" adjustment by 2 - 3 clicks.

E

Feeling of instability on the handlebar when 2 people are travelling.

Do the following:

- Lack of shock absorber support: increase spring preload by 2 - 3 turns.
- Insufficient damping: close the "C" and "R" adjustments by 1 - 2 clicks.

F

Feeling of heavy steering and poor manoeuvrability when 2 people are travelling.

Do the following:

- Increase the spring cartridge preload by 2 - 3 turns.
- Open the "R" adjustment by 1 - 2 clicks.

**Note**

We wish to remind you that suspensions interact with each other. Whenever the front suspension is adjusted, the back suspension will undergo a consequent effect and vice versa.

**Note**

Sometimes problems are more than one. Our advice is to make an adjustment at a time so that you can feel its effect better.

**Note**

All the above information refer to a vehicle:

- in good condition
- with tyres in good condition and inflated to the correct value
- with efficient brake system
- with forecarriage checked and lubricated to the fifth wheel wear level and axle tightening.